

Technisches Datenblatt

Produktmerkmale



Stůl mrazicí elektrický GN 1/1, 2 dveře, bez lemu, nerez 230 V

Modell	SAP -Code	00004031
---------------	------------------	----------



- Material: Edelstahl
- GN / EN -Größe im Gerät: GN 1/1
- Anzahl der GN / en: 2
- Anzahl der Türen: 2
- Steuertyp: digital
- Mindestvorrichtungstemperatur [° C]: -18
- Maximale Gerätetemperatur [° C]: -24
- Maximale Umgebungstemperatur [° C]: 43
- Isolationsdicke [MM]: 70
- Einheit: rechts

SAP -Code	00004031	Anzahl der Türen	2
Netzbreite [MM]	1380	Anzahl der GN / en	2
Nettentiefe [MM]	700	GN / EN -Größe im Gerät	GN 1/1
Nettohöhe [MM]	850	Mindestvorrichtungstemperatur [° C]	-18
Nettogewicht / kg]	110.00	Maximale Gerätetemperatur [° C]	-24
Power Electric [KW]	0.400	Kältemittel	R290
Wird geladen	230 V / 1N - 50 Hz		

Technisches Datenblatt

Technische Zeichnung

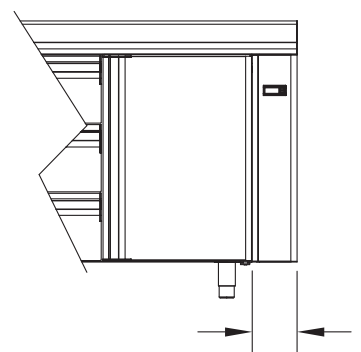
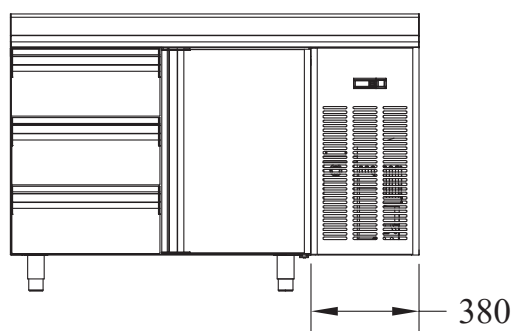
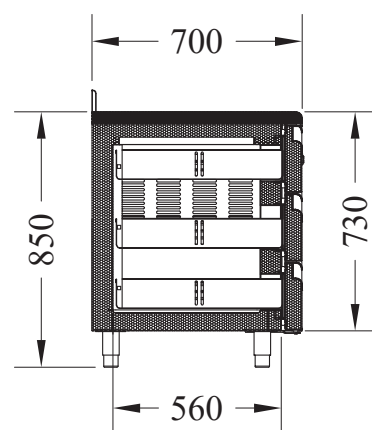
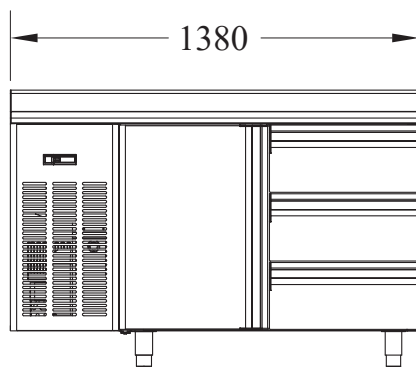
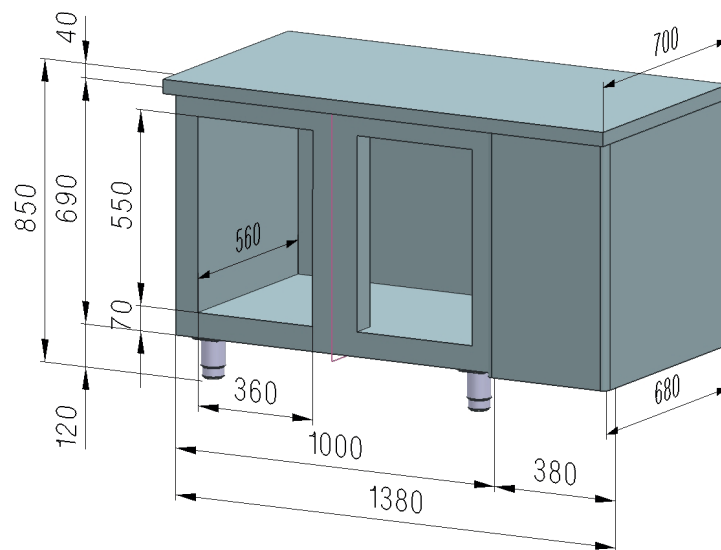


Stůl mrazicí elektrický GN 1/1, 2 dveře, bez lemu, nerez 230 V

Modell

SAP -Code

00004031



Technisches Datenblatt

Produkt Vorteile



Stůl mrazicí elektrický GN 1/1, 2 dveře, bez lemu, nerez 230 V

Modell

SAP -Code

00004031

1

Klimatická třída tropico

pracuje až do 43 °C

- zaručené fungování i v teplém prostředí kuchyně

2

Izolace 60mm

minimální ztráty

- malá energetická náročnost
- menší ekologická zátěž

Technisches Datenblatt

technische Parameter



Stůl mrazicí elektrický GN 1/1, 2 dveře, bez lemu, nerez 230 V

Modell

SAP -Code

00004031

1. SAP -Code:

00004031

2. Netzbreite [MM]:

1380

3. Nettentiefe [MM]:

700

4. Nettohöhe [MM]:

850

5. Nettogewicht / kg]:

110.00

6. Bruttobreite [MM]:

1450

7. Grobtiefe [MM]:

750

8. Bruttohöhe [MM]:

900

9. Bruttogewicht [kg]:

140.00

10. Gerätetyp:

Elektrisches Gerät

11. Power Electric [KW]:

0.400

12. Wird geladen:

230 V / 1N - 50 Hz

13. Kältemittel:

R290

14. Material:

Edelstahl

15. Maximale Umgebungstemperatur [° C]:

43

16. Geräteeigenschaften 2:

tiefkühlend

17. GN / EN -Größe im Gerät:

GN 1/1

18. Anzahl der GN / en:

2

19. Verstellbare FüÙe:

Ja

20. Pizza -Design:

Nein

21. Isolationsdicke [MM]:

70

22. Anzahl der Türen:

2

23. Einheit:

rechts

24. Steuertyp:

digital

25. Mindestvorrichtungstemperatur [° C]:

-18

26. Maximale Gerätetemperatur [° C]:

-24

27. Bruttovolumen [M3]:

0.979

28. Nettovolumen [M3]:

0.821